

Accessori YESLY



GATEWAY SMART HOME modulare

Con il GATEWAY è possibile comandare l'impianto YESLY e il Termostato Smart BLISS2 da remoto, ovunque ci si trovi nel mondo. Sarà sempre possibile controllare lo stato dei propri dispositivi e modificarlo.

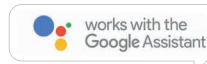
Inoltre, tramite il GATEWAY, grazie all'integrazione cloud è possibile gestire l'impianto anche con la voce utilizzando gli assistenti vocali GOOGLE Assistant e AMAZON ALEXA.

Il GATEWAY si connette tramite la rete WiFi 2.4 GHz del router di casa e comunica con i dispositivi YESLY e BLISS2 tramite Bluetooth o Radio Frequenza 868 MHz. In caso di mancanza della rete internet i dispositivi YESLY e BLISS2 installati nell'impianto continueranno a funzionare poiché connessi tramite Bluetooth o tramite Radio Frequenza al GATEWAY.

1Y.GW.8.230.BS00
Morsetti a bussola



1Y.GW.8.230.BS00 GATEWAY



Codice

GATEWAY SMART HOME modulare per dispositivi YESLY e Termostato Smart BLISS2

1Y.GW.8.230.BS00

Specifiche tecniche

Alimentazione V AC (50/60 Hz)

110...230

Frequenza operativa

Wi-Fi 2.4 GHz / Bluetooth BLE / 868 MHz

Temperatura di esercizio °C

-10...+50

Range di trasmissione Bluetooth tra dispositivi YESLY e GATEWAY

Circa 10 metri in campo libero ed in assenza di ostacoli. Il range di trasmissione può variare in base alla struttura dell'edificio.

Range di trasmissione 868 MHz tra Termostato BLISS2 e GATEWAY

Circa 30 metri in campo libero. Il range di trasmissione può variare in base alla struttura dell'edificio.

Omologazioni (a seconda dei tipi)



GATEWAY di seconda Generazione

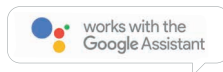
Con il GATEWAY è possibile comandare l'impianto YESLY e il Termostato Smart BLISS2 da remoto, ovunque ci si trovi nel mondo. Sarà sempre possibile controllare lo stato dei propri dispositivi e modificarlo.

Inoltre, tramite il GATEWAY, grazie all'integrazione cloud è possibile gestire l'impianto anche con la voce utilizzando gli assistenti vocali GOOGLE Assistant e AMAZON ALEXA.

Il GATEWAY si connette tramite la rete WiFi 2.4 GHz del router di casa e comunica con i dispositivi YESLY e BLISS2 tramite Bluetooth o Radio Frequenza 868 MHz.

In caso di mancanza della rete internet i dispositivi YESLY e BLISS2 installati nell'impianto continueranno a funzionare poiché connessi tramite Bluetooth o tramite Radio Frequenza al GATEWAY.

1Y.GU.005.1 GATEWAY



Codice	1Y.GU.005.1
GATEWAY di 2° Generazione per dispositivi YESLY e Termostato Smart BLISS2	
Specifiche tecniche	
Alimentazione	5 V – 1 A min
Frequenza operativa	WiFi 2.4 GHz / Bluetooth BLE / 868 MHz
Temperatura di esercizio °C	-10...+50
Range di trasmissione Bluetooth tra dispositivi YESLY e GATEWAY	Circa 10 metri in campo libero ed in assenza di ostacoli. Il range di trasmissione può variare in base alla struttura dell'edificio.
Range di trasmissione 868 MHz tra Termostato BLISS2 e GATEWAY	Circa 30 metri in campo libero. Il range di trasmissione può variare in base alla struttura dell'edificio.
Omologazioni (a seconda dei tipi)	CE UK EAC

BEYON - Pulsante wireless

Finder BEYON è un pulsante wireless innovativo che permette il controllo dei dispositivi all'interno del sistema **YESLY**

- Il design pulito di BEYON si adatta a tutti i tipi di arredamenti risultando discreto ed elegante
- Può essere associato ai dispositivi YESLY tramite app **Finder YOU** per accendere / spegnere o regolare le luci, controllare le tapparelle elettriche
- Può essere configurato per controllare e attivare gli SCENARI
- Beyon funziona senza batterie e senza bisogno di ricariche
- Disponibile con due o quattro canali

1Y.13.Bxx



Codici

BEYON – Pulsante wireless 2 canali Bianco

1Y.13.B10

BEYON – Pulsante wireless 2 canali Grigio antracite

1Y.13.B12

BEYON – Pulsante wireless 4 canali Bianco

1Y.13.B20

BEYON – Pulsante wireless 4 canali Grigio antracite

1Y.13.B22

Specifiche tecniche

Fonte di energia

Generatore di energia elettrica

Frequenza operativa

Bluetooth BLE 2.4 GHz

Cicli di commutazione min. cicli

50 000

Temperatura di esercizio °C

-25...+65

Range di trasmissione

Circa 10 metri in campo libero ed in assenza di ostacoli.
Il range di trasmissione può variare in base alla struttura dell'edificio.

Colore

Bianco - Grigio antracite

Dimensioni mm

64.6 Ø x 24.6

Omologazioni (a seconda dei tipi)

CE UK CA FCC IC EAC

Il pulsante **BEYON** viene fornito con una carta adesiva, così sarà possibile posizionarlo su qualsiasi tipo di superficie: metallo, legno, vetro. Inoltre le cover in silicone, incluse nella confezione, proteggono il BEYON dalle cadute e forniscono una codifica cromatica incredibilmente semplice, utile per associare i pulsanti alle stanze o alle funzioni.

BEYON è disponibile in BIANCO o GRIGIO ANTRACITE, mentre le cover sono fornite in FINDER BLUE, NIGHT GREY e GLACIER WHITE.



Pulsante wireless da parete 013.B9

Pulsante wireless innovativo che permette il controllo dei dispositivi all'interno del sistema **YESLY**

- Può essere associato ai dispositivi YESLY tramite app **Finder YOU** per accendere / spegnere o regolare le luci, controllare le tapparelle elettriche
- Può essere configurato per controllare e attivare gli SCENARI
- Funziona senza batterie e senza bisogno di ricariche
- Il design è più classico ed essenziale, fornendo al sistema YESLY una gamma stilistica completa

013.B9



Codice		013.B9	
Pulsante wireless 013.B9 può essere configurato con 2 o 4 canali.		013.B9	
Specifiche tecniche			
Fonte di energia		Generatore di energia elettrica	
Frequenza operativa		Bluetooth BLE 2.4 GHz	
Cicli di commutazione min.	cicli	50 000	
Temperatura di esercizio	°C	-25...+65	
Range di trasmissione		Circa 10 metri in campo libero ed in assenza di ostacoli. Il range di trasmissione può variare in base alla struttura dell'edificio.	
Colore		Bianco	
Dimensioni	mm	82 x 82 x 14	
Omologazioni (a seconda dei tipi)		CE UK CA FCC IC EAC	

Il pulsante **013.B9** viene fornito con una carta adesiva, in questo modo sarà possibile posizionarlo su qualsiasi tipo di superficie: metallo, legno o vetro; così da installarlo senza ricorrere ad interventi invasivi.

Inoltre è possibile fissarlo su di una scatola tonda diametro 60 mm, così da garantire una flessibilità di installazione ottimale.

Il pulsante **013.B9** fornisce in confezione gli adattatori per la configurazione a due o quattro canali.

Range extender

Permette di estendere il raggio di trasmissione ed è utilizzato quando i Pulsanti Wireless o gli Smartphone non riescono a comunicare con i dispositivi YESLY a causa della distanza. Il range extender è un dispositivo plug-n-play, non ha bisogno di configurazioni. È dotato di LED di segnalazione che identifica il funzionamento.

1Y.E8.230
Morsetti a bussola



1Y.EU.005



1Y.E8.230



Codici

Range extender con ingresso USB

1Y.EU.005

Range extender 110...230 V AC

1Y.E8.230

Specifiche tecniche

Alimentazione

Connettore USB 5 V – 0.5 A min

110...230 V AC (50/60Hz)

Frequenza operativa

2.4 GHz

Temperatura di esercizio °C

-10...+50

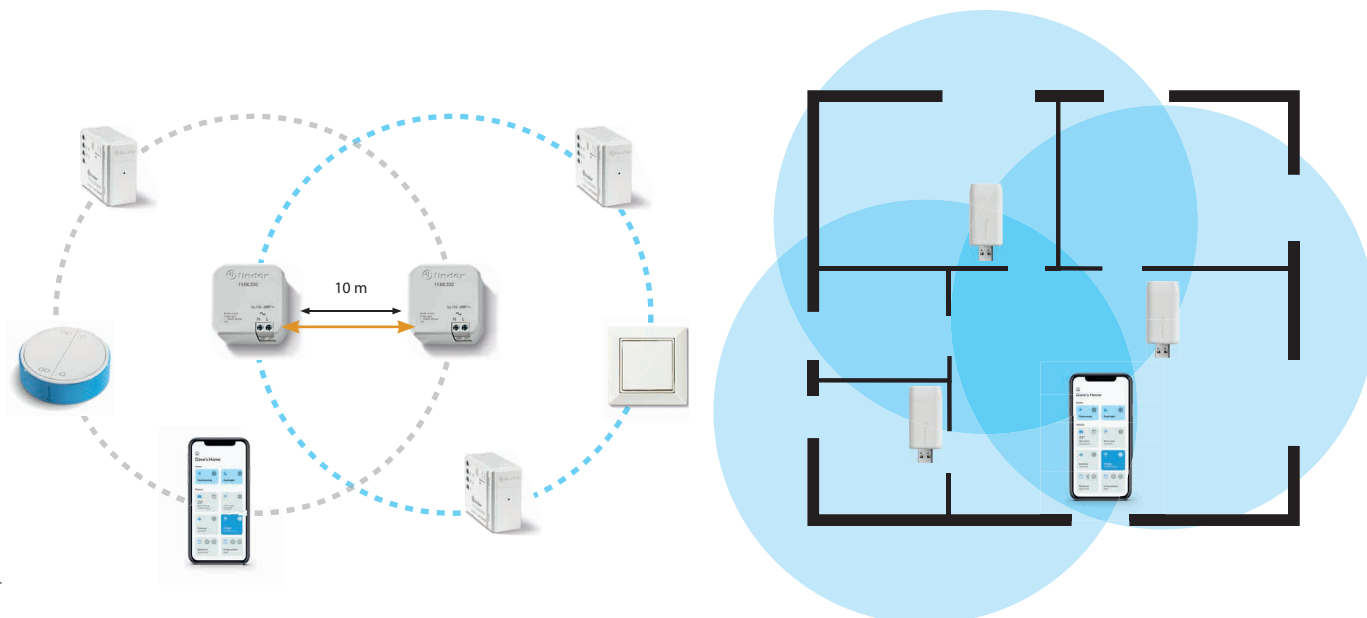
Range di trasmissione

Circa 10 metri in campo libero ed in assenza di ostacoli.
Il range di trasmissione può variare in base alla struttura dell'edificio.

Omologazioni (a seconda dei tipi)

CE UK CA FCC IC EAC

I range extender devono essere installati ad una distanza massima di 10 metri, ed è possibile utilizzare nello stesso impianto fino a 4 dispositivi. Può essere installato in qualsiasi tipo di ingresso USB che fornisca un'alimentazione di almeno 5 V e 0.5 A.



Interfaccia input

L'interfaccia YESLY 1Y.P2 con 2 input è stata sviluppata per integrare facilmente qualsiasi contatto pulito o in fase con il sistema YESLY. Con l'interfaccia tipo 1Y.P2, è possibile controllare i singoli dispositivi oppure un qualsiasi scenario luci o tapparelle utilizzando la serie civile scelta.

- 2 canali di ingresso (P1 e P2)
- Adatto per controllare i dispositivi YESLY, con pulsanti o interruttori tradizionali, per esempio utilizzando la serie civile già installata oppure con contatti di relè, uscite di PLC, ecc.
- Programmazione tramite smartphone con Finder YOU
- Compatibile con pulsanti luminosi (max 5 pulsanti)
- Range di trasmissione: 10 metri in campo libero

1Y.P2.8.230.B000
Morsetti a bussola



1Y.P2.8.230.B000

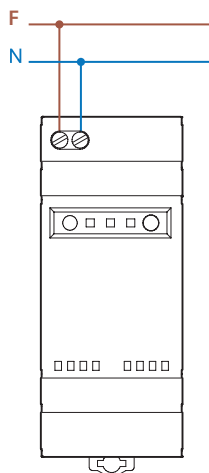


Codice	1Y.P2.8.230.B000
Interfaccia YESLY a 2 ingressi	1Y.P2.8.230.B000
Specifiche tecniche	
Alimentazione	110...230 V AC
Frequenza operativa	2.4 GHz
Temperatura di esercizio °C	-10...+50
Range di trasmissione	Circa 10 metri in campo libero ed in assenza di ostacoli. Il range di trasmissione può variare in base alla struttura dell'edificio.
Omologazioni (a seconda dei tipi)	CE UK EAC

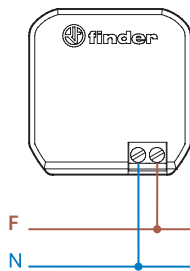
Schemi di collegamento

Tipo 1Y.GW.8.230.B500

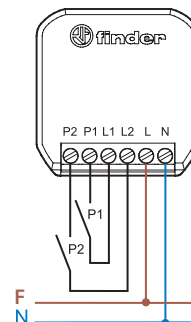
GATEWAY



Tipo 1Y.E8.230

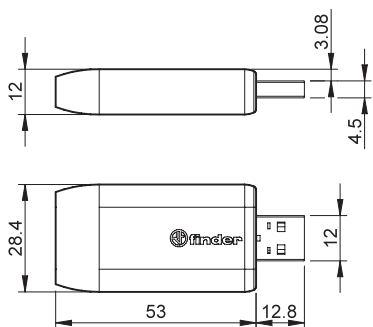


Tipo 1Y.P2.8.230.B000

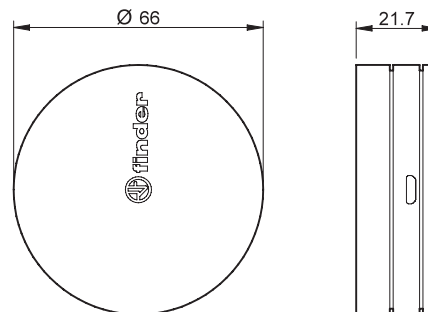


Disegni d'ingombro

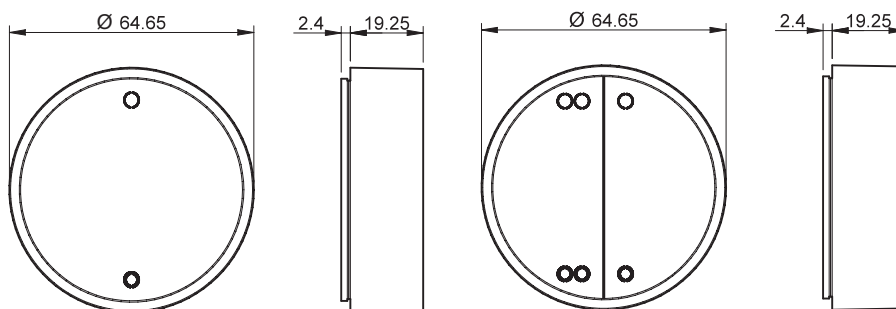
Tipo 1Y.EU.005



Tipo 1Y.GU.005.1

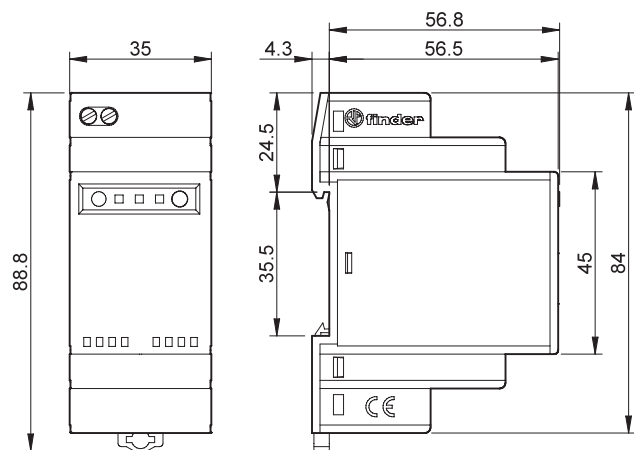


Tipo 1Y.13.Bxx

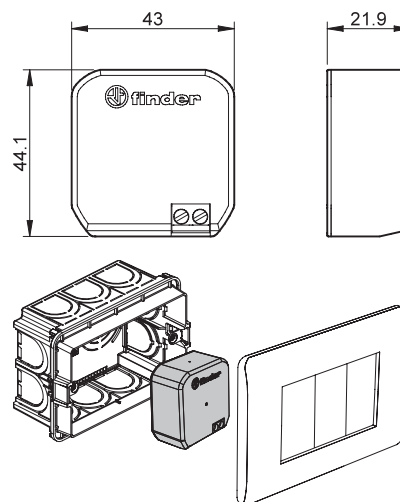


Disegni d'ingombro

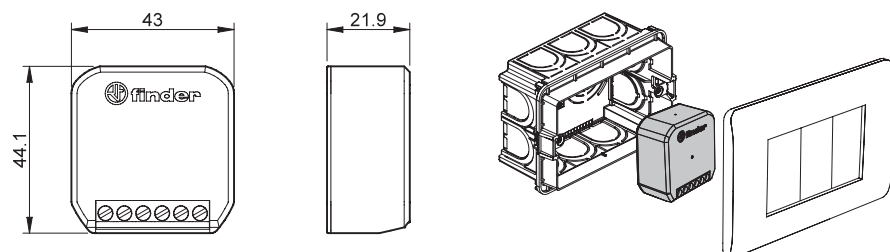
Tipo 1Y.GW.8.230.BS00
Morsetti a bussola



Tipo 1Y.E8.230
Morsetti a bussola



Tipo 1Y.P2.8.230.B000
Morsetti a bussola



Accessori



013.17

Adattatore per barra DIN, per installare nel quadro elettrico i dispositivi 1Y.P2, 1Y.E8

013.17

